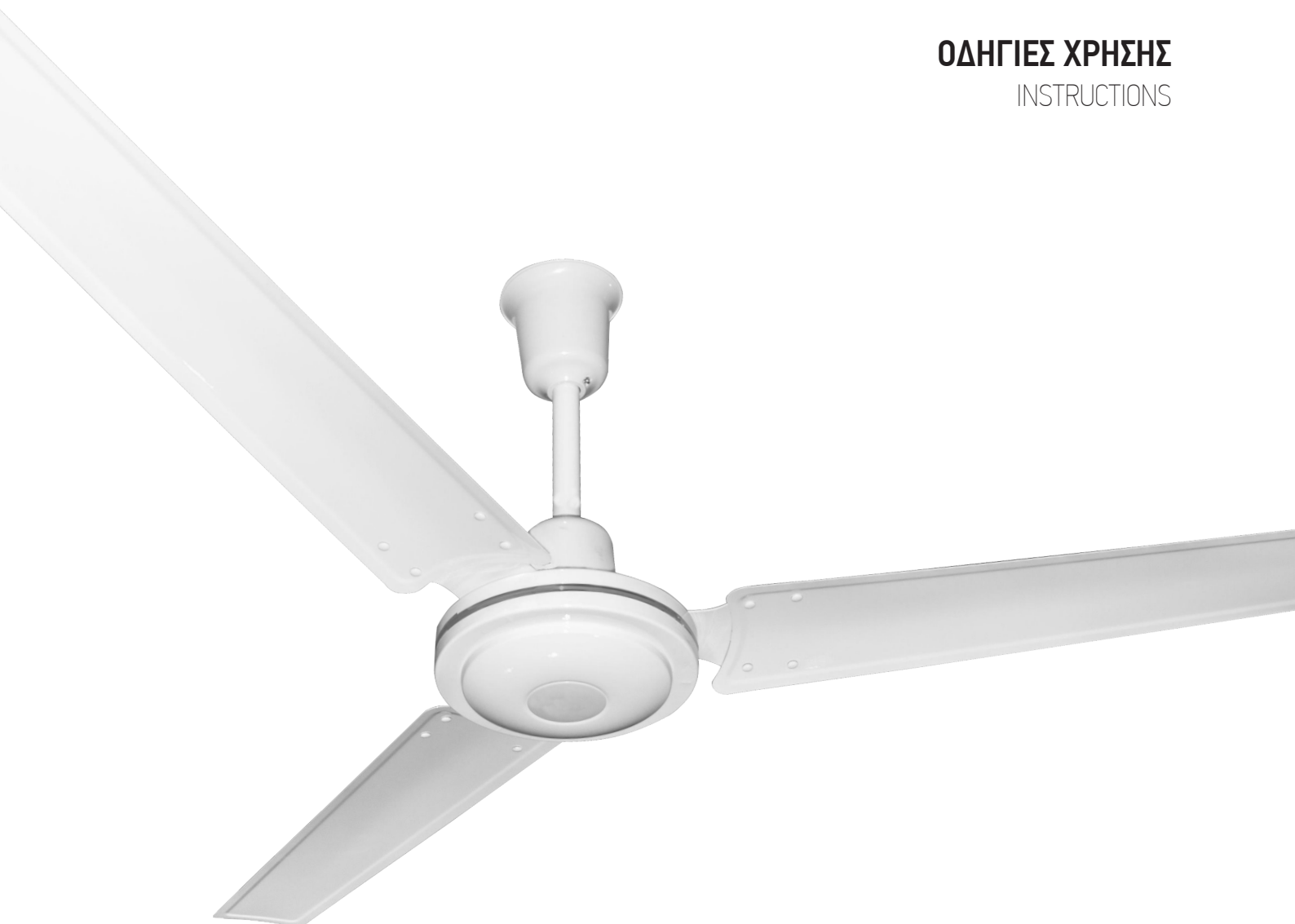


EUROLAMP®

Pioneers in New Technology !

ΟΔΗΓΙΕΣ ΧΡΗΣΗΣ

INSTRUCTIONS



147-29010(WFC5622)

ΑΝΕΜΙΣΤΗΡΑΣ ΒΙΟΜΗΧΑΝΙΚΟΥ ΤΥΠΟΥ ΛΕΥΚΟΣ Φ140 80W Συσκευασία 3τεμ
INDUSTRIAL CEILING FAN WHITE Φ140 80W Packing 3pcs
220-240V/ Φ140 / 80W

147-29013(WFC5622)

ΑΝΕΜΙΣΤΗΡΑΣ ΒΙΟΜΗΧΑΝΙΚΟΥ ΤΥΠΟΥ ΜΑΥΡΟΣ Φ140 80W 1τεμ
INDUSTRIAL CEILING FAN BLACK Φ140 80W 1pc
220-240V/ Φ140 / 80W

EUROLAMP®

Pioneers in New Technology !

Παρακαλούμε διαβάστε προσεκτικά αυτές τις οδηγίες. Παρακαλείσθε να δώσετε ιδιαίτερη προσοχή στις πληροφορίες ασφαλείας. Σας συνιστούμε να κρατήσετε τις οδηγίες για μελλοντική αναφορά.

Please read these instructions carefully. Please pay particular attention to the safety information. We recommend that you keep the instructions for future reference.



ΣΩΣΤΗ ΔΙΑΘΕΣΗ ΑΥΤΟΥ ΤΟΥ ΠΡΟΪΟΝΤΟΣ

Αυτή η σήμανση υποδηλώνει ότι το προϊόν αυτό δεν πρέπει να διατεθεί μαζί με άλλα οικιακά απορρίμματα σε όλη την ΕΕ. Για να αποφευχθεί πιθανή βλάβη στο περιβάλλον ή την ανθρώπινη υγεία από την ανεξέλεγκτη διάθεση των αποβλήτων, ανακυκλώστε την υπεύθυνα για την προώθηση της βιώσιμης επαναχρησιμοποίησης των υλικών πόρων. Για να επιστρέψετε τη χρησιμοποιημένη συσκευή σας, χρησιμοποιήστε τα συστήματα επιστροφής και συλλογής ή επικοινωνήστε με τον πωλητή όπου αγοράστηκε το προϊόν. Μπορούν να πάρουν αυτό το προϊόν για ασφαλή περιβαλλοντική ανακύκλωση.

CORRECT DISPOSAL OF THIS PRODUCT

This marking indicates that this product should not be disposed with other household wastes throughout the EU. To prevent possible harm to the environment or human health from uncontrolled waste disposal, recycle it responsibly to promote the sustainable reuse of material resources. To return your used device, please use the return and collection systems or contact the retailer where the product was purchased. They can take this product for environmental safe recycling.

ΠΡΟΣΟΧΗ

ΑΥΤΟΣ Ο ΑΝΕΜΙΣΤΗΡΑΣ ΟΡΟΦΗΣ ΠΡΕΠΕΙ ΝΑ ΕΓΚΑΤΑΣΤΑΘΕΙ ΑΠΟ ΕΝΑΝ ΕΞ ΕΙΔΙΚΕΥΜΕΝΟ ΤΕΧΝΙΚΟ ΜΟΝΟ. ΣΕ ΠΕΡΙΠΤΩΣΗ ΠΟΥ ΔΕΝ ΕΧΕΙ ΤΟΠΟΘΕΤΗΘΕΙ ΣΩΣΤΑ ΜΠΟΡΕΙ ΝΑ ΕΙΝΑΙ ΕΠΙΚΙΝΔΥΝΟΣ.

1. Τα πτερύγια του ανεμιστήρα θα πρέπει να απέχουν τουλάχιστον 2.3 μέτρα από το πάτωμα.
2. Αυτός ο ανεμιστήρας δεν είναι κατάλληλος για χρήση από άτομα με μειωμένες σωματικές ή αισθητηριακές ικανότητες (συμπεριλαμβανομένων των παιδιών), εκτός αν επιβλέπονται από ένα πρόσωπο υπεύθυνο για την ασφάλεια τους.

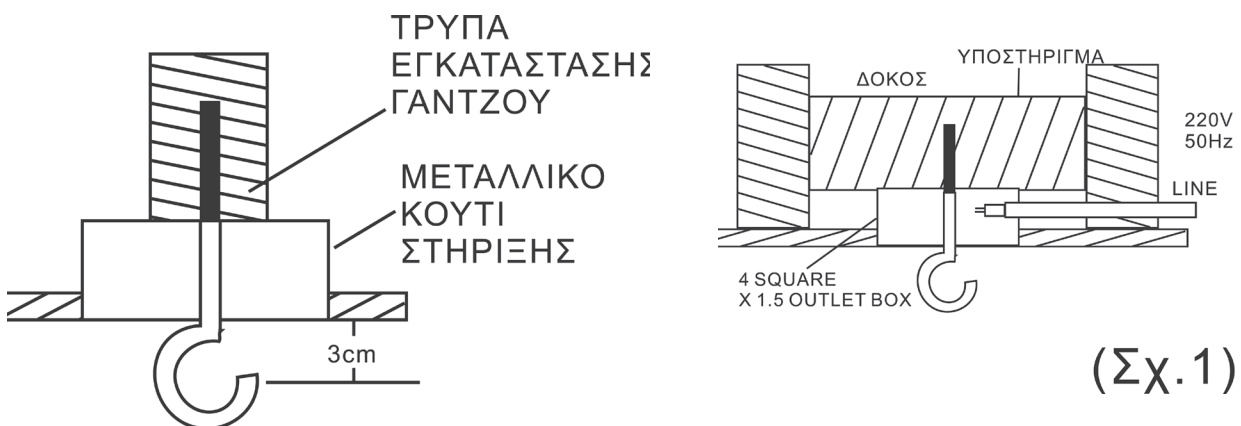
ΠΡΟΕΙΔΟΠΟΙΗΣΗ ΚΑΤΑ ΤΗΝ ΠΡΩΤΗ ΧΡΗΣΗ

Κατά την πρώτη χρήση ίσως αντιληφθείτε κάποια μυρωδιά η οποία προέρχεται από το εργοστασιακό βερνίκι στις φτερωτές. Σταδιακά η μυρωδιά αυτή θα μειωθεί μέσα σε 8 ώρες λειτουργίας.

‘J’ ΓΑΤΖΟΣ ΕΓΚΑΤΑΣΤΑΣΗ (ΜΟΝΟ ΓΙΑ ΑΝΑΦΟΡΑ)

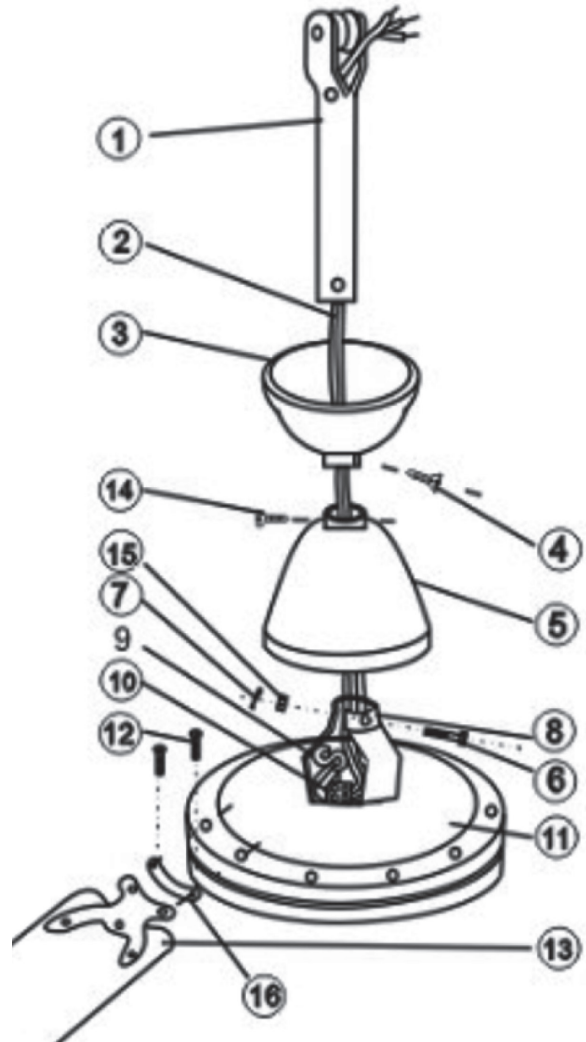
ΠΡΟΣΟΧΗ

- A. Βεβαιωθείτε ότι ο γάντζος μπορεί να υποστηρίξει φορτίο όχι μικρότερο από 25 κιλά.
 - B. Χρησιμοποιείτε μεταλλικό κουτί στήριξης.
 - Γ. Μην χρησιμοποιείται λιπαντικό για την στερέωση.
1. Ανοίξτε μια τρύπα στο ταβάνι σύμφωνα με την διάμετρο του γάντζου.
 2. Εγκαταστήστε τον γάντζο. Βεβαιωθείτε για την ασφαλή εγκατάστασή του. Αφήστε 3cm μεταξύ της άκρης του αγκίστρου και της οροφής, όπως φαίνεται στο Σχ. 1.
 3. Εγκαταστήστε το μεταλλικό κουτί στήριξης στην οροφή.



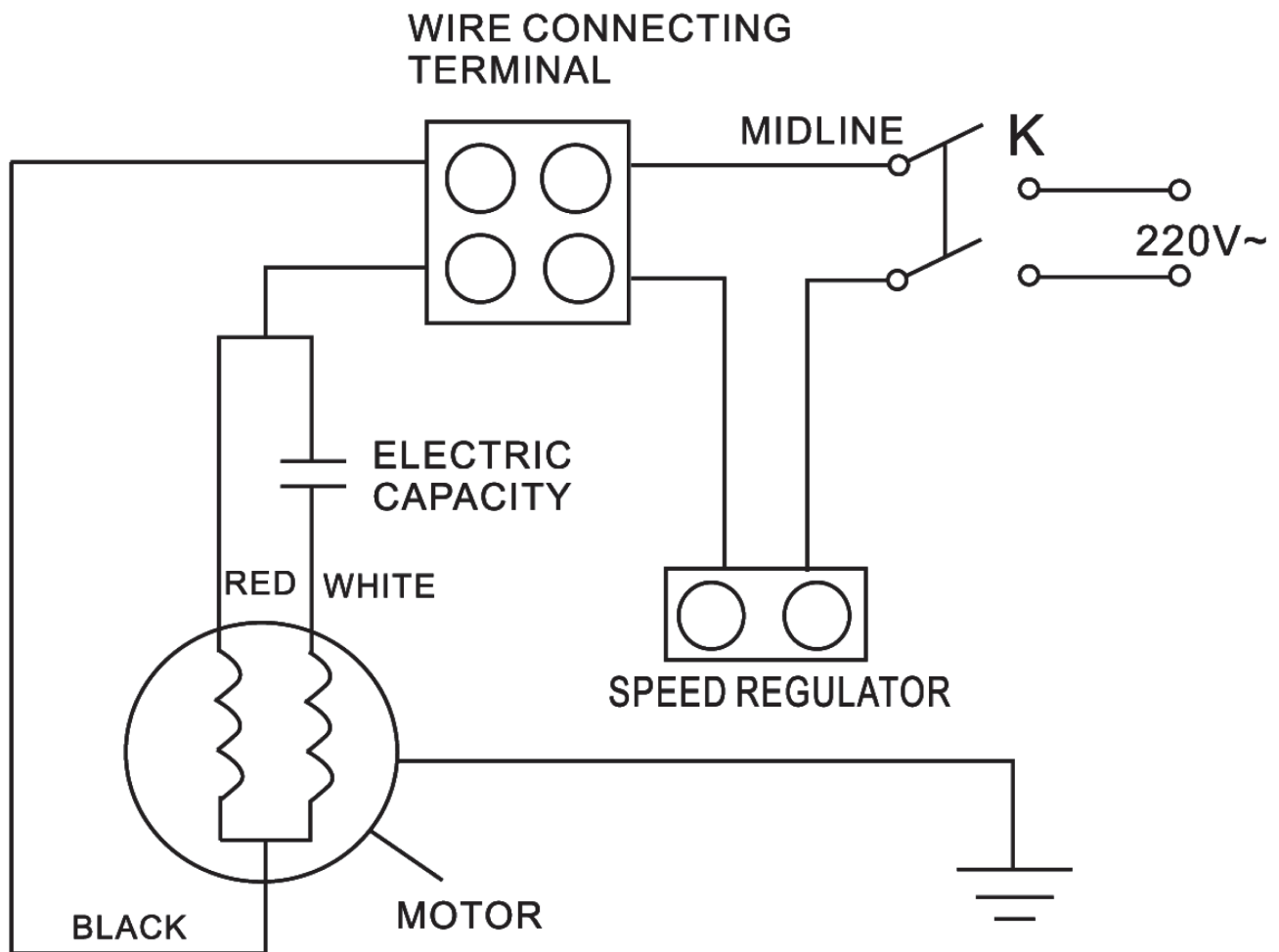
ΕΞΑΡΤΗΜΑΤΑ & ΤΟΠΟΘΕΤΗΣΗ

1. Ανοίξτε την συσκευασία και ελέγξτε αν υπάρχουν όλα τα εξαρτήματα.
 2. Στην κεφαλή του κινητήρα (11) αναγράφεται η τάση και η συχνότητα του ρεύματος, ελέγξτε αν είναι σύμφωνη με αυτήν που χρησιμοποιείτε.
 3. Τοποθετήστε τον άνω θόλο (3) μέσα στην ράβδο ανάρτησης. (1).
 4. Τοποθετήστε τον κάτω θόλο (5) μέσα στην ράβδο στήριξης (1).
 5. Περάστε τα καλώδια (2) μέσα από την ράβδο στήριξης (1) και συνδέστε με την κλέμα (10).
- ΣΗΜΕΙΩΣΗ: Βεβαιωθείτε ότι η γείωση του ανεμιστήρα είναι συνδεδεμένη με το καλώδιο γείωσης σωστά.
6. Εισάγετε την ράβδο στήριξης (1) στο σημείο κρεμάσματος (8) και στερεώστε με το μπουλόνι (6) και την κοπίλια (7). Βεβαιωθείτε ότι έχετε σφίξει το παξιμάδι(15).
 7. Στερεώστε τον κάτω θόλο (5) με την ράβδο στήριξης (1) με τις βίδες (14).
 8. Στερεώστε τα πτερύγια (13) σταθερά πάνω στην κεφαλή του κινητήρα (11) με τις βίδες και τα παξιμάδια(12). Μην ξεχάσετε να βάλετε το εξάρτημα (16) κάτω από τις λεπίδες για την αποφυγή ταλάντευσης.
 9. Κρεμάστε τον ανεμιστήρα στον γάντζο. (Σχ.1)
 10. Ενώστε τα καλώδια (2) με την παροχή τροφοδοσίας ρεύματος (220V 50Hz) και το καλώδιο γείωσης.
 11. Σφίξτε τον άνω θόλο (3) με την ράβδο στήριξης (1) με τις βίδες που παρέχονται (4).



ΣΥΝΔΕΣΗ ΡΥΘΜΙΣΤΗ ΤΑΧΥΤΗΤΩΝ

Αφαιρέστε το κάλυμμα του ρυθμιστή και τη βάση σύνδεσης επιφάνειας χαλαρώνοντας τις δύο βίδες, ώστε να γίνει η συνδεσμολογία. Ο ρυθμιστής θα επικοινωνεί με τον ανεμιστήρα μέσω της παροχής ρεύματος αφού γίνει η σωστή συνδεσμολογία μεταξύ αυτών (Σχ 3).



(FIG.3)

CAUTION

A QUALIFIED ELECTRICAL TECHNICIAN ONLY SHOULD INSTALL THIS FAN. KINDLY BE AWARE THAT INCORRECTLY INSTALLED CEILING FANS CAN BE DANGEROUS.

1. Don't let the blades less than 2.3M from the floor.
2. This fan is not fit for use by person(s) with reduced physical or sensory capabilities (including children), unless otherwise supervised by a person responsible for their safety.

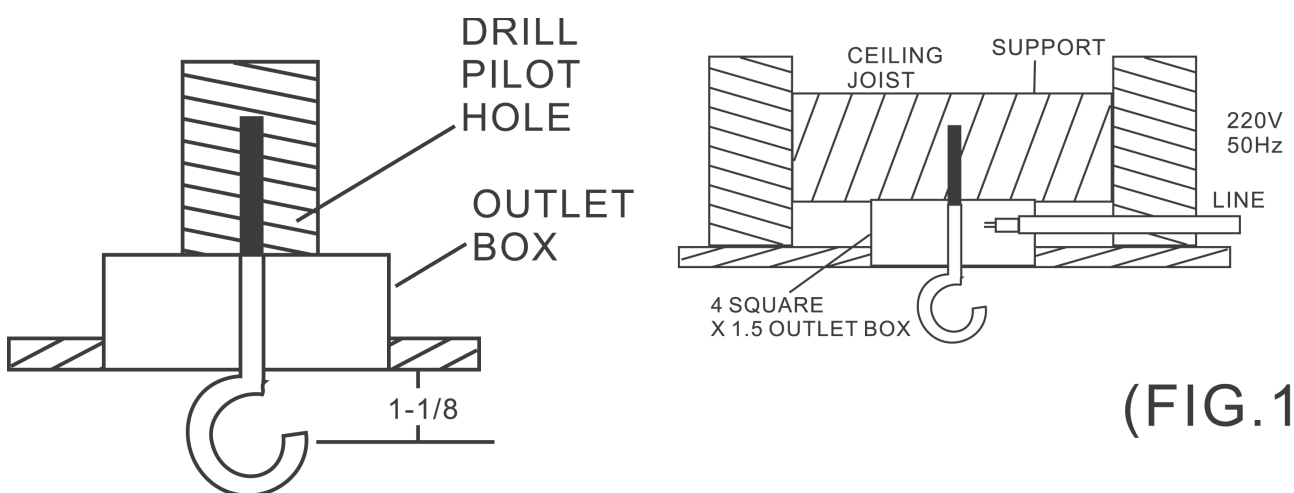
MOTOR GIVES OFF BURNING SMELL

This is caused by the burning off, of varnish on the windings and will gradually disappear. The symptom may persist for eight hours. (Burning off excess varnish on windings).

J HOOK INSTALLATION (ONLY FOR REFERENCE)

CAUTION

- A. Be sure that J hook can support a load of not less than 25kgs.
 - B. Non-metallic outlet box should not be used.
 - C. A lubricant should not be used on the single mounting screw.
1. Drill pilot hole into ceiling material for easy installation of hook. Be sure that the pilot hole is drilled no larger than the minor diameter of the mounting screw threads.
 2. Install hook into ceiling pilot hole with at least 1.5 inches of the mounting screw threads securing into a structural wood joist to provide a secure mounting. Remain 1-1/8 inches gap between the hook tip and ceiling as shown in FIG.1.
 3. Install outlet box onto the ceiling.



(FIG.1)

FAN ASSEMBLY & HANGING

1. Unpack the fan see whether all components and parts are complete and in good condition.

2. Check the rating plate on the motor head (11) to see whether the voltage and frequency are suitable for local use.

3. Slip the upper canopy (3) into the down rod (1).

4. Slip the lower canopy (5) onto the down rod (1).

5. Feed the wires (2) through the down rod (1) and connect to the wire terminal block (10).

IMPORTANT: Make sure the fan earth wire is connected with supply ground wire properly.

6. Insert the down rod (1) into the hanger (8) and fix it with bolt (6) and split pin (7). Be sure to tighten the Hex Nut (15).

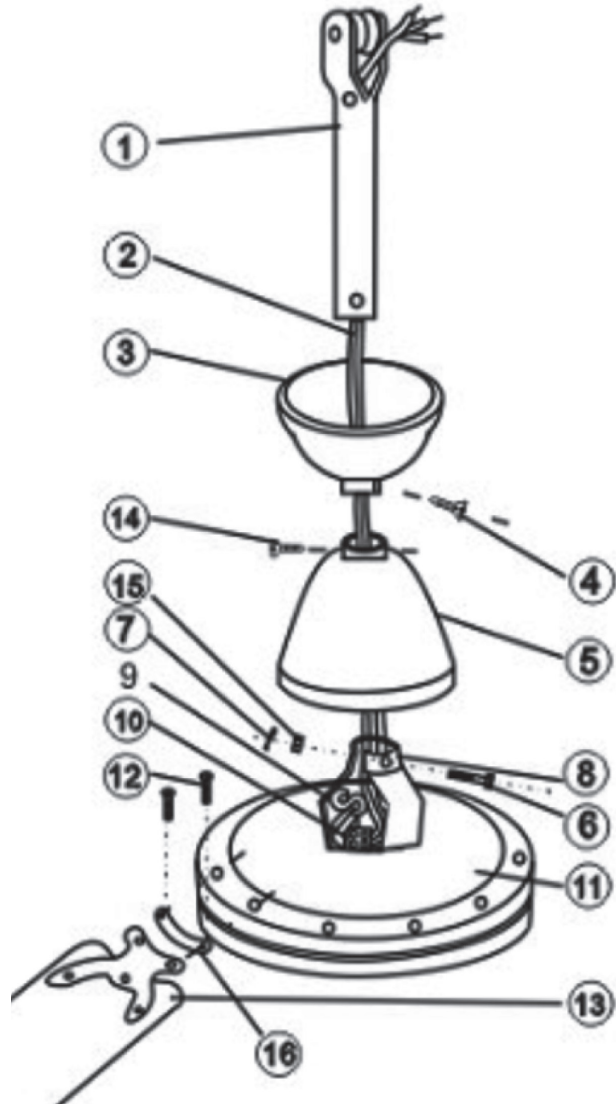
7. Fix the lower canopy (5) to the down rod (1) with set screws (14).

8. Fix the blades (13) firmly onto the motor head (11) by screws and washers (12). Remember to put the shock absorber (16) under the blade to prevent wobbling.

9. Hang the fan on the hanger hook. (FIG.1)

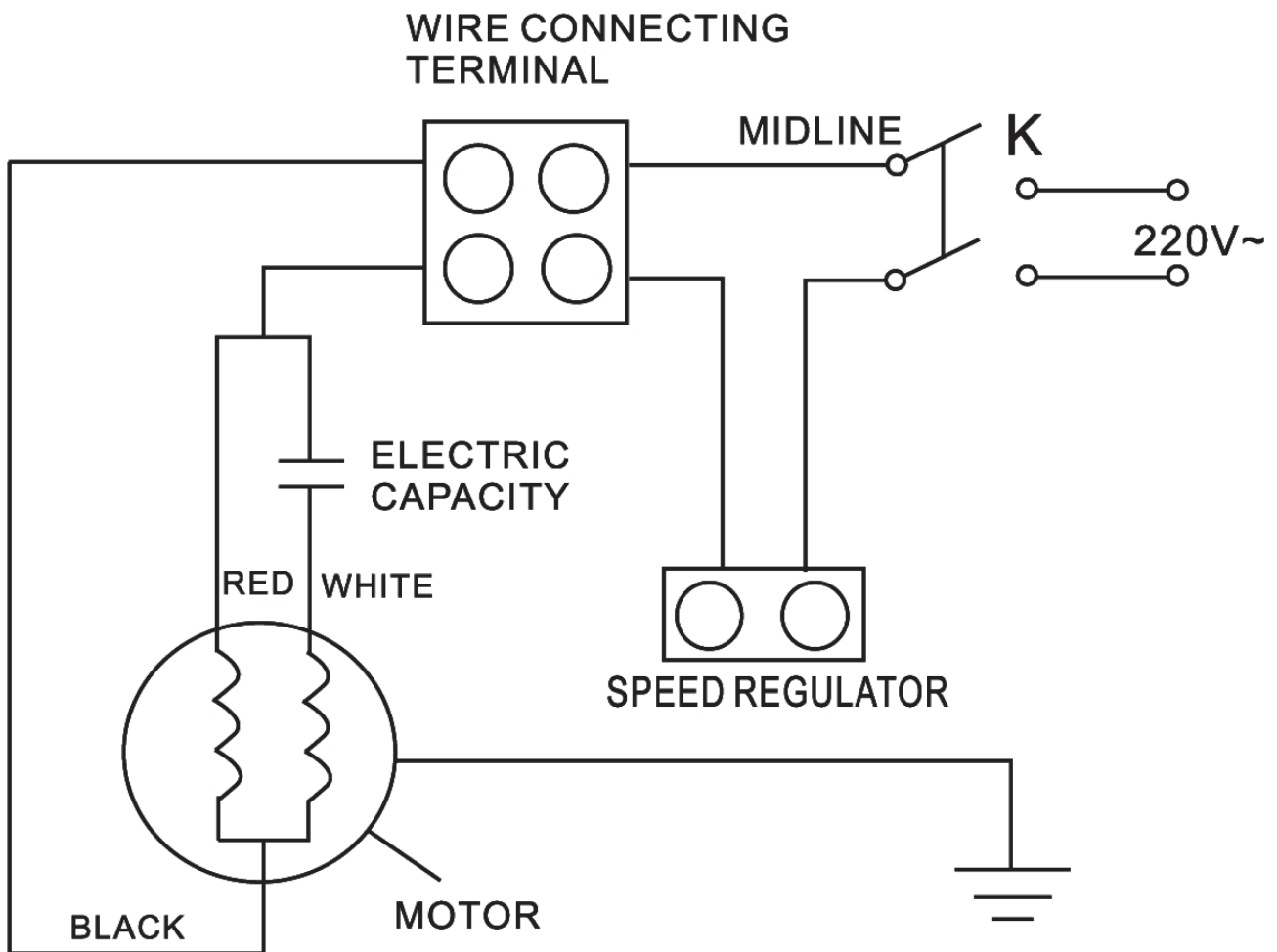
10. Connect the leads (2) to the power supply. (220V 50Hz) and the earth wire to the earth.

11. Tighten the upper canopy (3) onto the upper end of the down rod (1) by set screws (4).



SPEED REGULATOR CONNECTION

Loosen the regulator cover and the base connection surface of the two screws, take the following cover, the regulator chained to the ceiling fan in the power phase of the circuit, in the fixed-line, it must be equipped with all-pole disconnect device power(FIG.3 - K). The contact opening range should be greater than 3mm.



(FIG.3)



EUROLAMP®

Pioneers in New Technology !

ΕΙΣΑΓΕΤΑΙ ΣΤΗΝ Ε.Ε. ΑΠΟ ΤΗΝ
EUROLAMP ABEE:
ΚΑΜΠΟΣ ΔΙΑΒΑΤΩΝ – ΙΟΝΙΑ
570 08, ΘΕΣΣΑΛΟΝΙΚΗ
Τ: 2310 574802
ΚΑΤΑΣΚΕΥΑΖΕΤΑΙ ΣΤΗΝ ΚΙΝΑ

IMPORTED IN EU BY
EUROLAMP SA:
KAMPOS DIAVATA - IONIA
570 08, THESSALONIKI - GREECE
T: +30 2310 574802
MADE IN CHINA

info@eurolamp.gr
www.eurolampglobal.com

